

Manuel d'utilisation

Poignée à usage médical «Médecine moderne»

Comme accessoires pour lits médicalisés et lits d'hôpital
Articles 414, 429



FLEXXIPARTS 

Nous vous remercions d'avoir porté votre choix sur la poignée à usage médical de flexxiparts. Ce produit de qualité répond aux normes de qualité supérieure et est conforme à la directive CE 93/42/EWG. Toutes les versions portent la marque CE et ont été produites dans leur intégralité sous le label "Made in Germany".

Nous présentons ci-dessous quelques instructions que nous vous prions de respecter lors de la manipulation de ce produit de qualité.

1) Consignes générales



- Avant la mise en service, vérifiez si la poignée présente des signes de détérioration dus au transport.



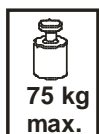
- Les consignes du présent manuel d'utilisation doivent absolument être respectées avant la mise en service du produit.



- Le manuel doit toujours être accessible au personnel chargé de l'application de l'outil. Le non respect des consignes du manuel d'utilisation expose l'utilisateur à des problèmes de santé.



- Ce manuel d'utilisation est destiné à toutes les personnes qui sont impliqués directement dans la mise en service et l'utilisation de ce produit.



- Le produit doit être monté uniquement sur une potence prévue à cet effet (tuyau rond ou ovale).
Charge maximale de la poignée: 75 kg.

- Le produit répond aux directives des associations professionnelles compétentes pour ce qui est de son utilisation comme outil de travail.



- Produit médical standard sans effet antimicrobien.



- Produit médical à effet antimicrobien. Cela promet une protection efficace contre les souches bactériennes, les virus et attaque cryptogamique.

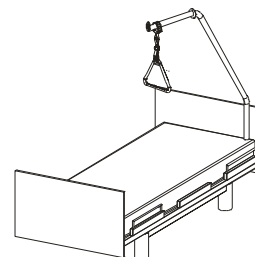
2) Domaine d'application & fonctionnement



- Le produit a été conçu pour être utilisé comme accessoire pour les lits médicalisés et les lits d'hôpital, comme une sangle de redressement ou pour faciliter l'application des soins dans les domaines présentés ci-dessous.

- Le produit est utilisé pour l'administration des soins classés comme suit: soins pour les personnes âgées, pour les malades et soins à domicile.

- Les autres domaines d'application doivent au préalable faire l'objet d'un accord écrit avec le fabricant.



- La poignée doit être installée avec un dispositif antidérapant sur la potence. Il est possible de régler la longueur via l'attache, pour ce faire, n'utilisez pas d'objets pointus au risque d'endommager la sangle. Si elle n'est pas utilisée, la poignée peut être déposée sur la potence, mais il faut veiller à ce qu'elle ne tombe pas de façon accidentelle.

3) Nettoyage et désinfection

- Des matériaux qui garantissent une résistance élevée contre des produits chimiques ont été utilisés pour la fabrication de ce produit.

- Compte tenu de la multitude de produits de nettoyage et désinfection qui sont disponibles sur le marché, il est possible que les propriétés du produit soient affectées dans certaines circonstances s'il est désinfecté ou nettoyé avec des produits chimiques qui n'ont pas fait l'objet d'une validation expresse de notre part. Pour cette raison, nous ne pouvons pas offrir une garantie complète (À ce sujet, veuillez respecter les consignes suivantes):



- Selon AK-BWA, huitième édition de 2009 dans sa version étendue, il faut une compatibilité entre le produit à traiter (poignée à usage médical), l'agent de traitement (agent décontaminant, rince-éclat) et le procédé de décontamination, avant que le produit soit impliqué pour la première fois dans cette procédure.



- Les substances suivantes font partie des produits douteux et ne doivent pas être utilisés, étant donné qu'ils peuvent entraîner une défaillance éventuelle du matériel dans le cas de la poignée à usage médical et représenter ainsi un risque:

les substances organiques et inorganiques avec du chlore actif (chlore en tant que tel) comme la térébenthine.



- Désinfectants* recommandés

(en partie des produits de nettoyage et de désinfection recommandés):
Aldasan 2000, Amocid, Antiseptica Kombi Flächen Desinfektion, Apesin AP 300, Budesin Spray Off QF, buraton rapid, Desomed-Perfekt, Franko-Cid N, Incidin Plus, Kohrsolin extra, Lysoformin 3000, Melsept SF, neoform MED FF, Pursept-AF, pluradent Flächenwischdesinfektion, WIBUplus Flächendesinfektion, Wofasteril

**Dans le cadre d'une application selon les indications du fabricant. Utilisables uniquement par des produits d'égales valeurs. Il existe un risque potentiel en cas de combinaison avec d'autres produits. Selon la VAH liste de désinfectant actuelle.*

- Pour le nettoyage, l'eau tiède doit être utilisée. L'utilisation de nettoyants ménagers avec une valeur de pH neutre et disponibles sur le marché est autorisée.

4) Consignes relatives à la maintenance et à la mise au rebut

- Le produit ne nécessite pas d'entretien en cas d'utilisation conforme selon les indications de la section 2). Les paragraphes suivants fournissent des indications relatives à la durée d'utilisation du produit.



- Lors de l'utilisation du produit dans les domaines d'application présentés dans la section 2) et en cas de nettoyage et de désinfection réguliers **dans les installations de lavage des lits**, le produit doit être remplacé après 2 ans.



- Lors de l'utilisation du produit dans les domaines d'application présentés dans la section 2) et en cas de nettoyage et de désinfection réguliers à l'hôpital et dans le cadre de l'administration des soins, le produit doit être remplacé après 5 ans.



- Par précaution, le produit devrait être changé lorsque les parties en matière synthétique ou la sangle présentent des signes de détérioration externes. Il est ainsi recommandé d'effectuer une inspection fonctionnelle au moins après chaque trimestre (exemple, dans le cadre d'une inspection de sécurité technique)



- Il faut veiller à ce que le produit soit toujours changé dans son intégralité et non les composants.

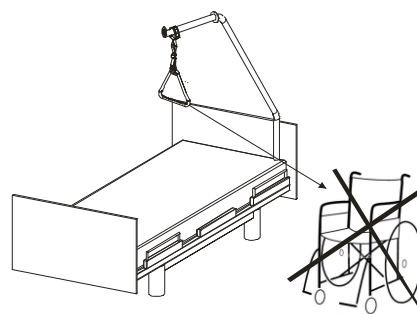
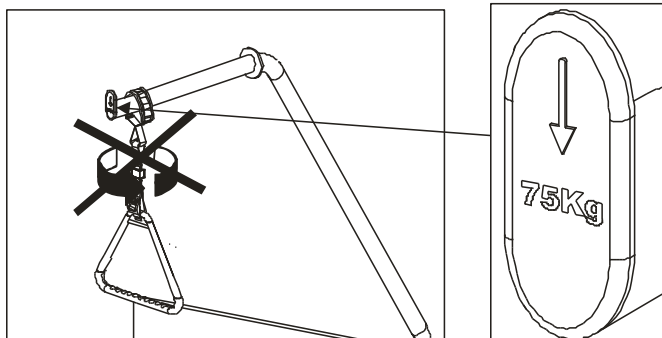


- Le produit est fabriqué en polypropylène plastique (PP), en chlorure de vinyle (PVC) et en polyamide (PA) et ne doit être mis au rebut que conformément aux lois et aux réglementations spécifiques à chaque pays respectif.

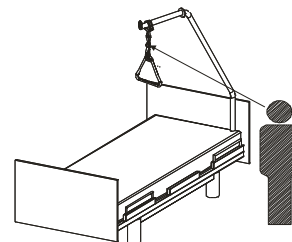
5) Consignes de sécurité



- En aucun cas, le produit ne doit être tourné plusieurs fois autour de l'axe vertical. Cela peut provoquer l'usure des matériaux. Le produit ne doit pas être utilisé comme appui pour se mettre debout, par exemple les chaises roulantes ou autres équipements similaires, car il est toujours doté d'une sangle de redressement.



- L'utilisateur doit, **avant chaque utilisation du produit**, procéder à une inspection visuelle pour vérifier si la capacité de fonctionnement du système est garantie.



Version: 1.1 édition: 06.03.2018